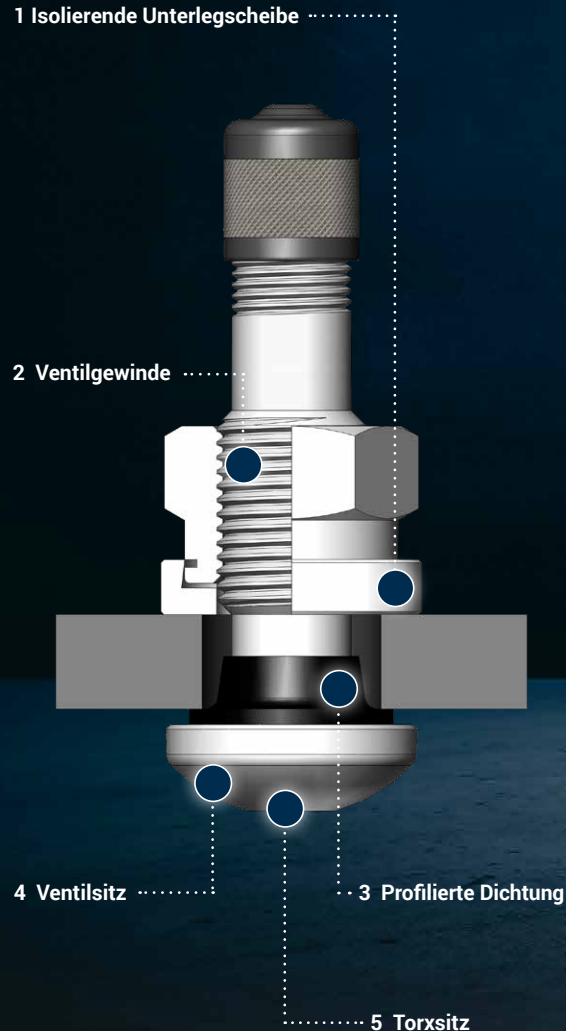


Querschnitt eines SPEEDLINE TRUCK Ventils



Aufbau eines Ventils für SPEEDLINE TRUCK Leichtmetall-Schmiederäder:

- 1 Die isolierende Unterlegscheibe verhindert Metallkontakt und Korrosion zwischen Mutter und externer Radfläche. Die Unterlegscheibe bleibt an der Mutter haften, wodurch die Montage erleichtert wird.
- 2 Das Ventilgewinde wurde zur Vermeidung von Metallkontakt im Ventilloch platziert. Die Länge des Ventilgewindes passt sich dabei der Stärke des Ventillochs an.
- 3 Die profilierte Dichtung schützt das Rad vor Rostbildung, indem Metallkontakt mit dem Ventil vermieden wird. Mit einem **Anzugsdrehmoment von 3 - 5 Nm** minimiert sie im Vergleich zum Standarddrehmoment von 12 - 15 Nm die Belastung auf das Ventilloch.
- 4 Der Ventilsitz schützt mit seiner abgerundeten Form den Reifenwulst während der Montage.
- 5 Der Torxsitz erleichtert die Ventilspernung während der Anzugsphase.

Weitere Informationen sind erhältlich über
SPEEDLINE TRUCK oder unter www.speedline-truck.com

Unsere Marke

SPEEDLINE TRUCK gehört zu den führenden Anbietern von Leichtmetallrädern für Nutzfahrzeuge, Anhänger und Reisebusse, sowohl in der Erstausrüstung als auch im Fachhandel.

Die geschmiedeten Leichtmetallräder von SPEEDLINE TRUCK überzeugen durch eine enorme Festigkeit bei sehr geringem Gewicht. Alle Räder bieten die höchsten Traglasten im Markt und sind vom TÜV freigegeben.

Die Ventile wurden in Zusammenarbeit mit Bridgeport für SPEEDLINE TRUCK entwickelt und in Italien hergestellt.

Truck speedline

SPEEDLINE TRUCK VENTILE

Exklusives Zubehör für SPEEDLINE TRUCK
Leichtmetall-Schmiederäder für Nutzfahrzeuge
und Busse. Made by Bridgeport.



LIGHT WHEELS
FOR HEAVY WEIGHTS.

Mehr Infos unter
speedline-truck.com

RONALGROUP

SPEEDLINE TRUCK S.R.L.
Viale 1° Maggio 30
24030 Presezzo, Italien

T: +39 035 4158211
F: +39 035 463629
E: sales.truck@ronalgroup.com

SPEEDLINE TRUCK VENTILPROGRAMM

Truck
speedline



Ventil SLT-003

Ventil geeignet für folgende SPEEDLINE TRUCK Räder in 17.5x6.75", 19.5x8.25", 22.5x8.25" und 22.5x9.00"

SLT 2901 | SLT 2911 | SLT 2900 |
SLT 2907 | SLT 4015 | SLT 3097



Ventil SLT-020

Ventil geeignet für folgende SPEEDLINE TRUCK Räder in 19.5x7.50", 22.5x11.75", ET 0, und 22.5x13.00"

SLT 3099 | SLT 3187



Ventil SLT-022

Ventil geeignet für folgende SPEEDLINE TRUCK Räder in 22.5x7.50" und 22.5x9.00"

SLT 3211 | SLT 2887

Ventil SLT-004

Ventil geeignet für folgende SPEEDLINE TRUCK Räder in 17.5x6.75"

SLT 3086



Ventil SLT-021

Ventil geeignet für folgende SPEEDLINE TRUCK Räder in 19.5x14.00", ET 120 und 22.5x11.75", ET 0, ET 45, ET 120, ET 135

SLT 2899 | SLT 2898 | SLT 3018 |
SLT 3063 | SLT 3598 | SLT 3774



SPEEDLINE TRUCK Ventile

Ergänzend zu unserem Leichtmetall-Radprogramm bieten wir qualitativ hochwertige und optisch ansprechende Ventile.

Das Material

SPEEDLINE TRUCK Ventile werden aus Messing gefertigt und mit einer besonderen Nickellegierung veredelt. Die darüber angebrachte isolierende Unterlegscheibe und die darunter befestigte Gummidichtung sind sehr robust und machen den Ventilkörper extrem strapazierfähig.

Der Schutz

Die Ventile bieten den SPEEDLINE TRUCK Schmiederädern einen zusätzlichen, zuverlässigen Schutz im Ventillochbereich gegen Korrosion und weitere Belastungsmomente.

Die Montage

Durch die überaus genaue Konstruktion sind SPEEDLINE TRUCK Ventile sehr montagefreundlich. Die einzigartige Befestigungstechnik erfordert einzig einen Torx-Schraubendreher.

Hinweise

Aus Sicherheitsgründen sollte bei jedem Reifenwechsel das Ventil ausgetauscht werden.

Für die Montage empfehlen wir ein Anzugsdrehmoment von 3 - 5 Nm. Zum Schutz des Rades und des Ventils sollte der Maximalwert nicht überschritten werden.